

**TILBEHØRS PROGRAM FOR BOLTESVEJSEPISTOLER**  
**ACCESSORIESPROGRAM FOR WELDINGGUNS**  
**ZUBEHÖRPROGRAM FÜR SCHWEISSPISTOLEN**



**DABOTEK**

DABOTEK Trading ApS  
Birkedam 10 C  
DK-6000 Kolding;

TEL  
FAX  
WEB

+45 75 505 666  
+45 75 504 795  
www.dabotek.dk



<b>Index</b>			Side, Page Seite
<b>Bolteholdere</b>	<b>Chucks</b>	<b>Bolzenhalter</b>	
CD bolteholder	CD chucks	CD Bolzenhalter	2
CD bolteholder for spadestik	CD chucks for earhtags	CD Bolzenhalter für Flachstecker	3
CD bolteholder for specielle	CD chucks special	CD Bolzenhalter speziell	4
CD bolteholder for iso-stifter	CD chucks for insulation pins	CD Bolzenhalter für Isostift	5
CD bolteholder for svejsehoveder 1	CD chucks for welding head type	CD Bolzenhalter für Schweissautomaten	6
CD bolteholder for svejsehoveder 2	CD chucks for welding head type	CD Bolzenhalter für Schweissautomaten type 2	7
CD vinkeludlægger for pistol	Offset chuck adapter	Winkelausleger CD	8
Støtterør til CD pistoler	Nose cones for CD welding guns	Stützrohre für CD Schweisspistolen	9
Støtterør til CD pistoler	Nose cones for CD welding guns	Stützrohre für CD Schweisspistolen	9a
Støtteben til CD pistoler			9b
<b>Bolteholdere for løftetænding</b>	<b>Chucks for drawn arc</b>	<b>Bolzenhalter für Hubzündung</b>	
DA standard udførelse	Standard version	Standard Ausführung	10
- for betonankre	- for concrete anchors	- für Kopfbolzen	11
- lang	- in long straight style	- für enge Bestiftung	12
- for dæksvejsning	- for welding through planks	- zum schweissen durch Beplankungen	13
- for splitstifter	- for slotted studs	- für Schlitzstifte	13
- for isoleringspinde	- for insulations pins	- für Isolierstifte	14
- for kedelstifter	- for boiler studs	- für Kesselbestiftung	15
- for fiberfix	- for fiberfix	- für Fiberfix	15
- for fladstifter	- for rectangular studs	- für Flachstifte	16
- for bølgeanker	- refractory "Y" anchors	- für Wellenanker	17
<b>Fodplader</b>	<b>Foot</b>	<b>Fussplatte</b>	
- standard udførelse	- standard version	- Standard Ausführungen	18
- standard udførelse	- standard version	- Standard Ausführungen	18a
- for støtterør	- for extension to ferrule grip	- für Stützrohre	19
- standard åben udførelse	- standard open version	- offene Ausführung	20
- trepunkt fodplader åben	- tripod foot open version	- mit Dreipunktauflage offene Ausführung	21
- trepunkt fodplader	- tripod foot	- mit Dreipunktauflage	22
- for beskyttelsesgas	- gas purge foot	- für Schutzgas	23
<b>Keramikholdere</b>	<b>Ferrule grips</b>	<b>Keramikhalter</b>	
- standard	- standard version	- Standard Ausführung	24
- åben udførelse	- open version	- offene Ausführung	25
- for betonankre	- for shear connectors	- für Kopfbolzen	26
- for bølgeanker	- for "Y" anchors	- für Wellenanker	17
- forlængerstykker	- Extensions for supporting tubes	- Verlängerungen für Stützrohre	27
<b>Støtterør</b>	<b>Supporting tubes</b>	<b>Stützrohre</b>	
Støtterør til Kedelstifter	- for welding of boiler studs	- für Kesselbestiftung	28
Støtterør til keramikholder	- with seat for ferrule grips	- zur Aufnahme von Keramikhalter	29
Støtterør til dæksvejsning	- for welding through planks	- zur Aufnahme von Keramikhalter	30
<b>Andre dele til DA svejsepistoler</b>			
Adapter til svejsepistoler forbindelse af bolteholder og pistol	Chuck adapters for combination of chuck and welding gun	Verbindungsstücke zur Kombination Bolzenhalter - Pistole	31
Søjler til svejsepistoler	Legs	Säulen	32
Tabel for svejsepistoler	Table welding guns	Tabelle Schweisspistolen	33

## DABOTEK TILBEHØR - ZUBEHÖR - ACCESSORIES





[- Back,Zurück,tilbage -coverage.](#)



# CD BOLTEHOLDER

# CD CHUCK

# CD BOLZENHALTER

Type A	Type B	Type C	Type D
			
<b>Fabrikater</b> DABOTEK Soyer BTH HBS AS OBO* Tucker* Pistoler: PHM1,10 DABOTEK	<b>DABOTEK</b> anvendes til 10 mm bolte	<b>fab.</b> OBO	<b>fab.</b> Köco: ESP 9
d <sub>1</sub> =10mm d <sub>2</sub> =10mm	d <sub>1</sub> =10mm d <sub>2</sub> =12mm	d <sub>1</sub> =12mm d <sub>2</sub> =10mm	d <sub>1</sub> =12mm d <sub>2</sub> =12mm

\*Tucker: Standard på ældre modeller.

Alle nye CD-svejsespistoler leveret af DABOTEK er ombygget til standard. Nye Tucker-modeller kan ombygges af DABOTEK.

Type A : Standard for DABOTEK og en række andre fabrikater

Type B : Forstærket til svejsning af 8 mm og 10 mm bolte

Type C : Standard for OBO-Tucker.

Type D : Standard for ESP 9 svejsespistol

	Ø2,6	Ø3,0	Ø4,0	Ø5,0	Ø6,0	Ø7,1	Ø8,0	Ø10
<b>Type A</b>	8250026	8250003	8250004	8250005	8250006	8250071	8250008	8250010
<b>Type B</b>							8250008a	8252010a
<b>Type C</b>	8350026	8350003	8350004	8350005	8350006	8350071	8350008	8350010
<b>Type D</b>		8450003	8450004	8450005	8450006	8450071	8450008	8450010



<b>Bolteholder forlængelse</b>	<b>Art nr Part No Bestell-Nr</b>
Chuck extension	80-40-081
Anschlagverlängerung	

## DABOTEK TILBEHØR - ZUBEHÖR - ACCESSORIES

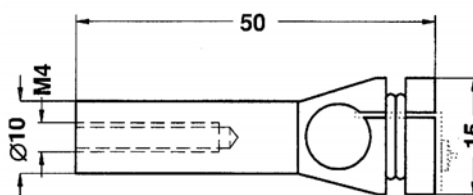
**Bolteholdere til CD spadestik**  
**Chuck for Earthtag**  
**Bolzenhalter für Flachstecker.**



[- Back,Zurück, tilbage -coverpage.](#)



Art Nr	Bolteholder
Part No	Chuck
Bestell-Nr	Bolzenhalter
8250050	Spadestik Earthtags Flachstecker



Art Nr	Bolteholder
Part No	Chuck
Bestell-Nr	Bolzenhalter
8350050	Spadestik Earthtags Flachstecker

Side, Seite, Page 3/33

## DABOTEK TILBEHØR - ZUBEHÖR - ACCESSORIES

---

**SPECIELLE CD BOLTEHOLDERE** F/MS  
**SPECIAL CD CHUCKHOLDERS** F/MS  
**SONDER CD** F/MS  
**BOLZENHALTERE** F/MS

[- Back,Zurück,tilbage -coverpage.](#)



<b>Bolteholder F/MS - Chuckholder F/MS - Bolzenhalter F/MS</b>							
<b>Ø2,6</b>	<b>Ø3,0</b>	<b>Ø4,0</b>	<b>Ø5,0</b>	<b>Ø6,0</b>	<b>Ø7,1</b>	<b>Ø8,0</b>	<b>Ø10</b>
	8550003	8550004	8550005	8550006	8550007	8550008	

---

Side, Seite, Page 4/33

## DABOTEK TILBEHØR - ZUBEHÖR - ACCESSORIES

CD Bolteholdere lange  
CD Forlænger til bolteholder

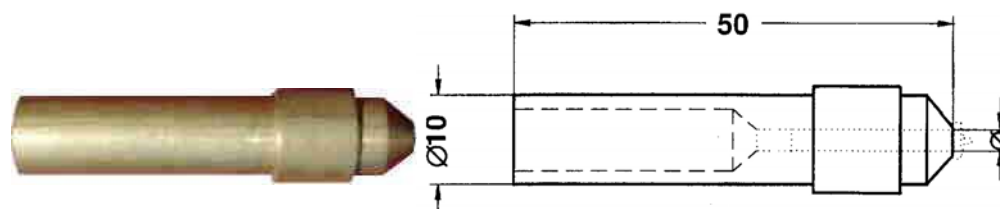
CD Bolteholder til isolering



[- Back,Zurück,tilbage -coverpage.](#)



**Bolteholder isostift.** Chuck insulation pin CD, Bolzenhalter Isolierstifte CD



Bolteholder isostift Chuck insulation pin Bolzenhalter Isolierstifte CD	Dimension	Art nr Part No Bestell-Nr
	2mm	8250020
	3mm	8250030



Bolteholder forlængelse	Art nr Part No Bestell-Nr
Chuck extension	80-40-081
Anschlagverlängerung	

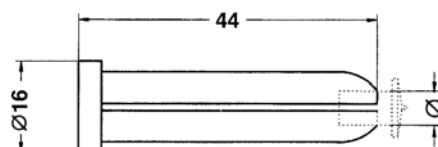
Side, Seite, Page 5/33

**DABOTEK TILBEHØR - ZUBEHÖR - ACCESSORIES****CD Bolteholdere til svejseautomater**

[- Back,Zurück,tilbage -coverpage.](#)



Bolteholder Automat -Chucks Automatic welding-Bolzenhalter für Schweissautomaten.		
8550003	Ø3	
8550004	Ø4	
8550005	Ø5	
8550006	Ø6	
8550008	Ø8	
8550071	Ø7,1	



Bolteholder Automat -Chucks Automatic welding-Bolzenhalter für Schweissautomaten.		
8550003	Ø3	
8550004	Ø4	
8550005	Ø5	
8550006	Ø6	
8550008	Ø8	
8550071	Ø7,1	

Side, Seite, Page 6/33

## DABOTEK TILBEHØR - ZUBEHÖR - ACCESSORIES

### AUTOMATDELE TIL SIK - AUTOMATHOVED ZUBEHÖR FÜR SIK AUTOMATSCHWEISSKOPF ASSESORIES FOR AUTOMATIC WELDING HEAD



[Back](#),  
[Zurück](#),  
[tilbage](#).

Svejsseb. holder - Schweissbackenhalter Nose cone holder		-Art. Nr - Part No
	Ø 3mm	8130077
	Ø 4mm	8130085
	Ø 5mm	8130107
	Ø 6mm	8130166
	Ø 8mm	8130174
	Ø 6,5 mm	8130670
	Ø7,5 mm	8130689
	M4 x 6 x 8 bøs	8130115
	M5 bøs	



Fjeder for spændeelement - Feder für Spannelement	810006		Klinke boltedim für Bolzen Dim for studs	Art. Nr Part no	
			Ø3 x 6	810170	
			universal	810162	

### Svejsbakker - Nose Inserts - Schweissbacken

Dia.	Bolte længde Length of studs Lenge von Bolzen	Art nr Bestell-Nr. Part No.	
3	6-20	810255	
3	25-35	8110842	
4	6-20	810271	
4	20-35	810801	
5	8-20	810301	
5	25-40	810379	
6	8-20	810360	
6	25-40	810425	
7	8-20	810134	
7	25-40	810150	
8	10-20	810336	
8	25-40	810352	

Spændeelement - Sonder spannelement - Clamping element		
		- Art nr - Part No.
	Ø 3 mm	4011287
	Ø 4 mm	4011201
	Ø 5 mm	4011309
	Ø 6 mm	401317
	Ø 8mm	4011325

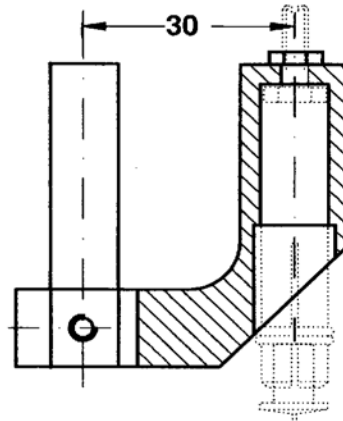
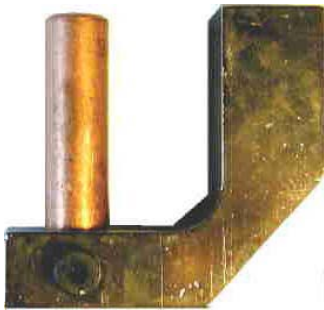


## DABOTEK TILBEHØR - ZUBEHÖR - ACCESSORIES

---

Vinkeludlægger CD, 30 mm  
 Winkelausleger CD, 30 mm  
 Offset Chuck Adapter

[- Back,Zurück,tilbage -coverpage.](#)



Art Nr.	
Part No	82-40-011
Bestell-Nr.	

Andre typer  
 Other types



Art Nr.	
Part No	K222623
Bestell-Nr.	

Side, Seite, Page 8/33

## DABOTEK TILBEHØR - ZUBEHÖR - ACCESSORIES

### STØTTERØR TIL CD SVEJSEPISTOL STÜTZROHR FÜR CD SCHWEISSPISTOLE NOSE CONES FOR CD WELDING GUNS

[- Back,Zurück,tilbage -coverpage.](#) 



Støtterør med Ø40 gevind, anvendes bl.a. til OBO og Tucker Stützrohre mit Ø40mm Gewinde Ø40 Nose cones				
Længde, Lenge Lenght	63	63	70	75
rørdiam.	22	30	30	30
Varenr. Bestell-Nr Part No	4019793	4019792	4019794	4019795



Støtterør med M gevind, anvendes bl.a. til CD200 serie Stützrohr mit M Gewinde, für CD Geräte Screw in nose cones for CD equipment				
Længde Lenge Length	25	30	25	75
Rørdiam. Stützrohr Ø Nose Cone Ø	30	28	25,4	22
Varenr. Bestell-Nr Part No.	79-101-087	79-101-086	79-101-085	79-101-084



Støtterør med M40 gevind, anvendes bl.a. til OBO og Tucker				
Længde Lenge Lenght	50	18	18	
rørdiam. Stützrohr Ø Nose Cone Ø	30	25	22	
Varenr. Bestell-Nr Part No	79-101-072	79-101-077	79-101-078	

Side, Seite, Page 9/33

## DABOTEK TILBEHØR - ZUBEHÖR - ACCESSORIES

### STØTTERØR TIL CD SVEJSEPISTOL STÜTZROHR FÜR CD SCHWEISSPISTOLE NOSE CONES FOR CD WELDING GUNS

[- Back,Zurück,tilbage -coverpage.](#)



Støtterør med M gevind, anvendes bl.a. til CD200 serie Stützrohr mit M Gewinde, für CD Geräte Screw in nose cones for CD equipment					
1	Rørdiam, Stützrohr Ø, Nose Cone Ø	30	30	25,4	22
1	Længde, Lenge, Length	35	30	25	75
1	Varenr., Bestell-Nr, Part No.	79-101-087	79-101-086	79-101-085	79-101-084
2	Afstandsplade, screw in backplate			1 pc	
3	Afstandsstykke 12 mm, spacer 12mm			3 pcs	
3	Afstandsstykke 17 mm, spacer 17mm			3 pcs	
3	Afstandsstykke 25 mm, spacer 25mm			3 pcs	
4	Pistolforstyrkke, front end cap (standard)			1 pc	
5	flange skruer, socket cap screw			3 pcs	
6	unbrako skruer, grub screw			2 pcs	



Komplet sæt, Complet set, Ø30	(0-34 mm)	79-101-082
Komplet sæt, Complet set, Ø25,4	(35 mm ->)	79-101-081
Komplet sæt, Complet set, Ø22	(35 mm ->)	79-101-080



Støtterør anvendes bl.a. til CD200 serie Stützrohr für CD Geräte nose cones for CD equipment				
1	Længdel, Lenge, Lenght	50	18	18
1	rørdiam., Stützrohr, Nose Cone Ø	30	25	22
1	Varenr., Bestell-Nr, Part No	79-101-072	79-101-077	79-101-078
2	afstandsstykke 12mm (støtterør Ø30)			1 pc
2	afstands stykke 17mm (Ø22 & Ø25)			1 pc
2	afstands stykke 25mm (Ø22 & Ø25)			1 pc
3	Pistolforstyrkke, front end cap (standard)			1 pc
4	flange skruer, socket cap screw			3 pcs
5	unbrako skruer, grub screw			2 pcs



Komplet sæt, Complet set, Ø30	(0-34 mm)	79-101-070
Komplet sæt, Complet set, Ø25,4	(35 mm ->)	79-101-069
Komplet sæt, Complet set, Ø25,4		79-101-068

## DABOTEK TILBEHØR - ZUBEHÖR - ACCESSORIES

### STØTTERØR TIL CD SVEJSEPISTOL STÜTZROHR FÜR CD SCHWEISSPISTOLE NOSE CONES FOR CD WELDING GUNS

[- Back,Zurück,tilbage -coverpage.](#)

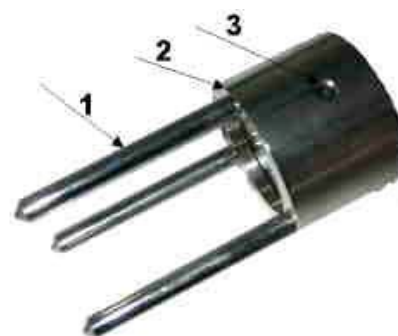
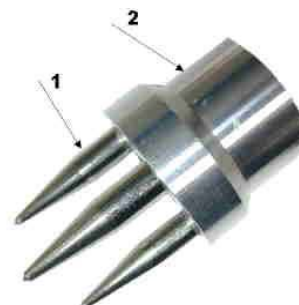


Part	Antal, No.	Betegnelse	bestillingsnr.
1	3	Ben til pistolforstykke (op til 34 mm)	
1	3	Ben til pistolforstykke (fra 35 mm)	
2	1	Pistolforstykke, front end cap (standard)	
3	2	unbrako skruer, grub screw	

Komplet sæt, Complet set,	(0-34 mm)	XXXXXXXX
Komplet sæt, Complet set,	(35 mm ->)	XXXXXXXX

Part	Antal, No.	Betegnelse	bestillingsnr.
1	3	Ben til pistolforstykke (op til 34 mm)	
1	3	Ben til pistolforstykke (fra 35 mm)	
2	1	Pistolforstykke mini, front end cap (mini)	
3	2	unbrako skruer, grub screw	

Komplet sæt, Complet set,	(0-34 mm)	XXXXXXXX
Komplet sæt, Complet set,	(35 mm ->)	XXXXXXXX



Centrerings Værktøj , tool for centering	
--	--



Side, Seite, Page 9/33

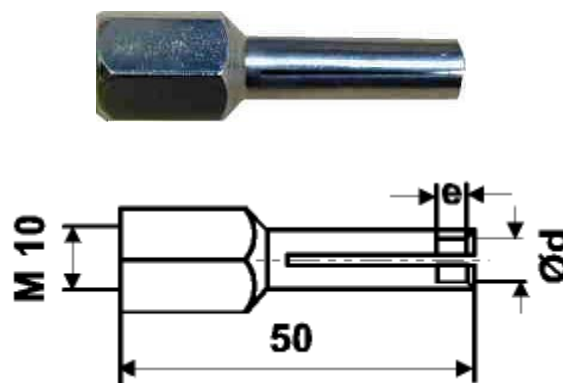
**DABOTEK TILBEHØR - ZUBEHÖR - ACCESSORIES**

**STANDARD BOLTEHOLDER  
STANDARD BOLZENHALTER FÜR STIFTE UND  
GEWINDEBOLZEN  
STANDARD CHUCKS FOR THREADED AND UNTREADED STUDS**

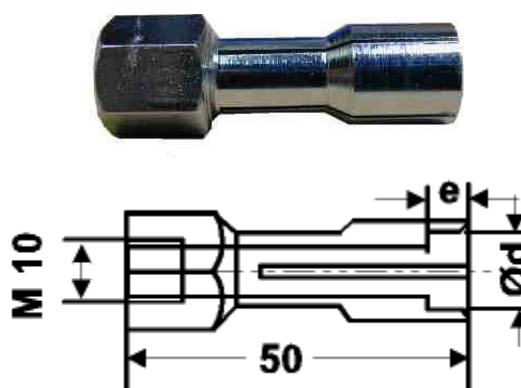


[- Back,Zurück,tilbage -coverpage.](#) 

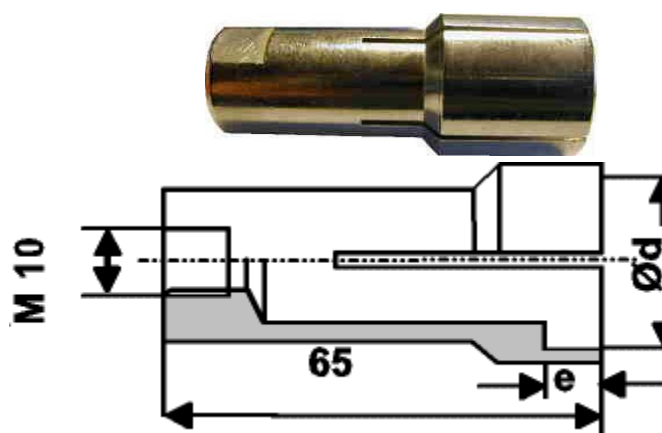
Ød	e	l	Art nr Bestell-Nr Part No.
3	5	50	BH10125
4	5	50	BH10130
4	25	50	BH10135
5	6	50	BH10140
6	7	50	BH10150
6	15	50	BH10490
6	25	50	BH10495
8	6	50	BH10220
8	9	50	BH10160
8	25	50	BH10165
10	6	50	BH10230
10	11	50	BH10170



Ød	e	l	Art nr. Bestell-Nr Part no.
12	6	55	BH10240
12	13	55	BH10180
14	15	55	BH10190
14,6	7	55	BH10600
14,6	15	55	BH10500
16	5	55	BH10450
16	15	55	BH10200
20	15	55	BH10210



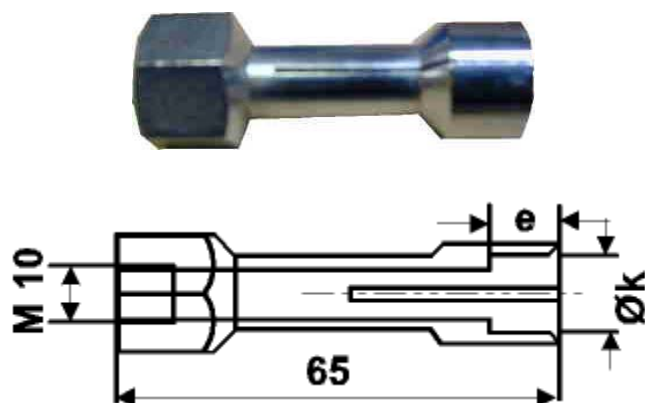
Ød	e	l	Art nr. Bestell-Nr. Part No.
22	15	75	BH10315
24	15	65	BH10320



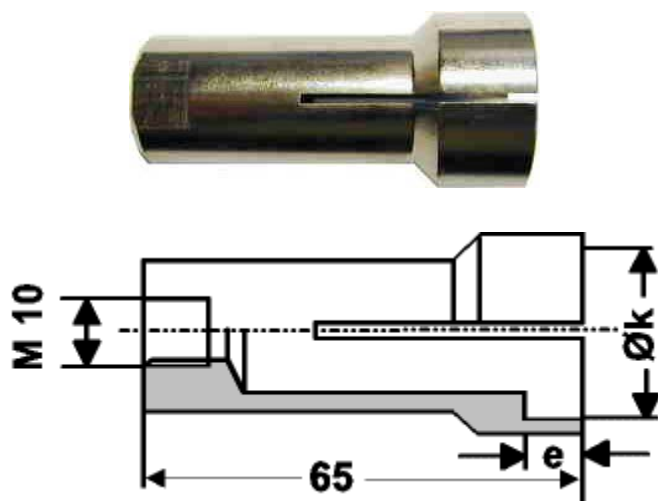
## DABOTEK TILBEHØR - ZUBEHÖR - ACCESSORIES

[- Back,Zurück,tilbage -coverpage](#) 

**BOLTEHOLDER BETONANKRE**  
**BOLZENHALTER FÜR KOPFBOLZEN**  
**CHUCK FOR CONCRETE ANCHORS AND SHEAR CONNECTORS**



Bolte Ø Bolzen Ø Stud Ø	Ød	e	Art nr Bestell-Nr. Part No.
1/4"(6)	12,7	6 9	BH10330
3/8"(10)	19,0		BH10340



Bolte Ø Bolzen Ø Stud Ø	Øk	e	Art nr Bestell-Nr Part No.
1/2"(13)	25,4	8	BH10350
(16)5/8"	31,7	12	BH10360
3/4"(19)	31,7	12	BH10360
7/8"(22)	34,9	12	BH10370

Side, Seite, Page 11/33

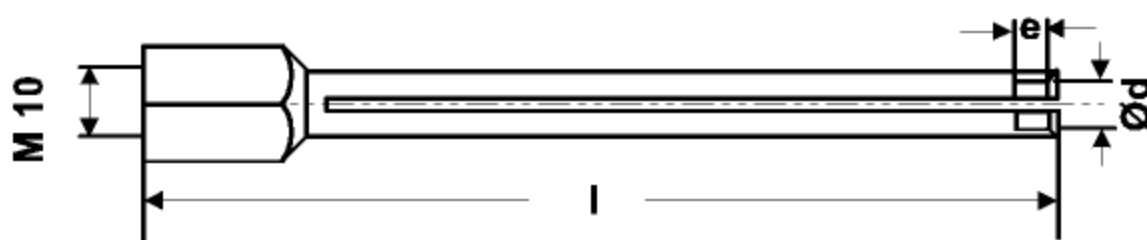
## DABOTEK TILBEHØR - ZUBEHÖR - ACCESSORIES

[- Back,Zurück,tilbage -coverpage.](#)



### BOLTEHOLDER LANG BOLZENHALTER FÜR ENGE BESTIFTUNG - LONG STRAIGHT STILE CHUCKS

(for beskyttelsesgas)  
(Schutzgas)  
(gas purge DA chuck)



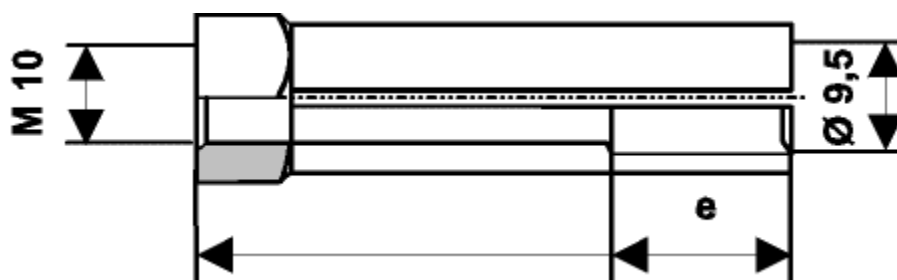
Ød	e	l	Art nr Bestell-Nr. Part No.
4	5	110	BH10243
5	6	115	BH10245
6	4	115	BH10250
6	7	115	BH10290
6	9	115	BH10292
6	25	115	BH10295
8	4	115	BH10260
8	9	115	BH10300
8	12	115	BH10300A
8	16	115	BH10300B
10	4	115	BH10270
10	11	115	BH10305
12	4	115	BH10280
12	13	115	BH10310
16	5	115	BH10470
16	7	115	BH10640

Side, Seite, Page 12/33

## DABOTEK TILBEHØR - ZUBEHÖR - ASSESSORIES

[- Back,Zurück,tilbage -coverpage.](#) 

**BOLTEHOLDER FOR SPLITSTIFTER**  
**BOLZENHALTER FÜR SCHLITZSTIFTE**  
**CHUCK FOR SLOTTED STUDS**

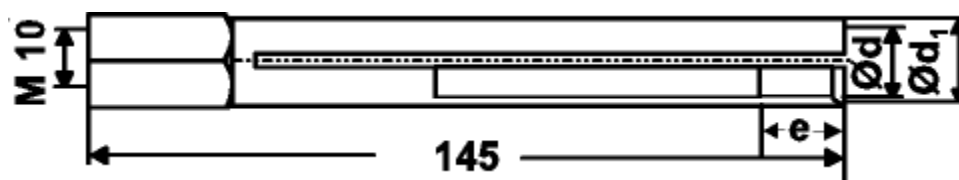


Boltelængde Bolzenlänge Length of stud	e	Art nr Bestell-Nr. Part No.
30-100	15	BH10590
65-250	30	BH10591

**Boltelholder for dæksvejsning**

**Chuck for welding of studs through planks, insulation layers, etc.**

**Bolzenhalter zum aufschweißen von Bolzen durch Beplankungen, Isolierschichten usw.**



Ød	Ød₁	e	Art nr Bestell-Nr. Part No.
10	13	11	BH10400
12	15	13	BH10410

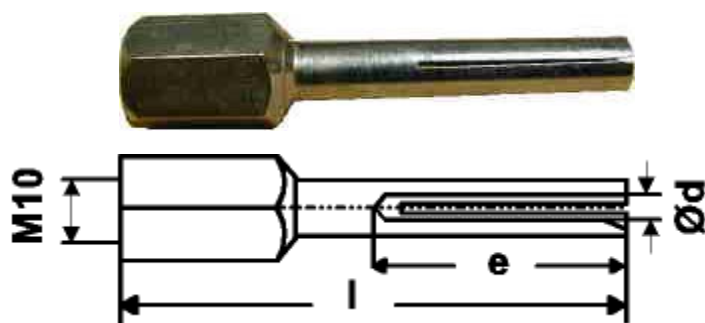
Se side 20 for keramikholder/støtterør

Side, Seite, Page 13/33

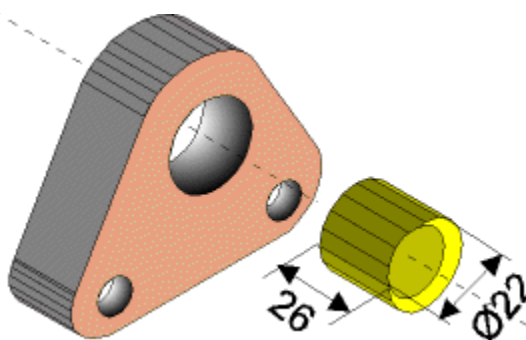
**DABOTEK TILBEHØR - ZUBEHÖR - ACCESSORIES**

[- Back.Zurück.tilbage -coverpage.](#) 

**BOLTEHOLDER, FODPLADE OG KERAMIKHOLDER FOR ISOSTIFTER**  
**Bolzenhalter, Fussplatte und Keramikhalter für Isostifte**  
**Chucks, Foot assembly and ferrule grips for Insulations pins**



Ød	Længde af isostift Isolerstiftlänge Length of insulation pins	e	l	Art nr Bestell-Nr. Part No.
3	35 - 65	25	50	BH10520
	65 - 110	45	70	BH10530
	110 -	90	110	BH10550
4	40 - 110	25	50	BH10610
	- 110	45	70	BH10615
	+ 110	85	115	BH10620
5	35 - 65	20	50	BH10560
	65 - 110	40	70	BH10570
	110 -	85	110	BH10580



Fodplader pistoltyper Fussplatte für Pistole Suitable foot for welding gun type	Art nr. Bestell Nr Part No.
Type 1 ; DA pistol NS30	FP10070
Type 2 ; PHM pistol	FP130060
type 3 ; NS20 ,K14-K20	FP10010
Type 4 ; SK12	FP10185



Se side 18 ; Sehe Seite18 ; See page 18

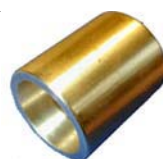
Fodplader med gevind (22mm) Fussplatte mit Gewind (22mm) Suitable foot with thread (22mm)	Art nr. Bestell Nr Part No.
Type 1 ; DA pistol, NS30	FP10140
Type 2 ; PHM pistol	FP10187
Type 3 ; NS20 ,K14-K20	FP10110
Type 4 ; SK12	FP10186



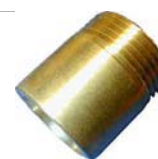
Se side 19 ; Sehe Seite19 ; See page 19

**Keramikholder til K5-K6 keramik**  
**Keramikhalter für K5-K6 Keramik**  
**Ferrule grip for K5-K6 ferrules**

Art nr Bestell Nr. Part No.	KH10230	- (uden gevind) - (Ohne Gewinde) - (Without thread)
-----------------------------------	---------	---



KH10231	- (med gevind) - (mit gewinde) - (with threaded)
---------	--

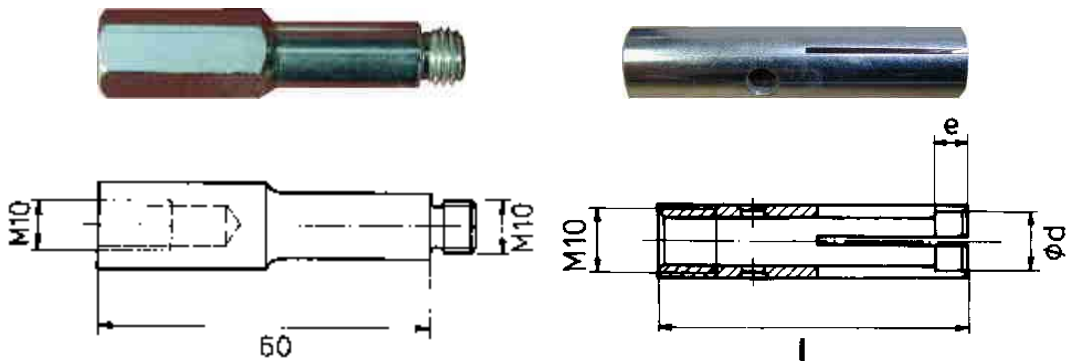


## DABOTEK TILBEHØR - ZUBEHÖR - ACCESSORIES

[- Back.Zurück.tilbage -coverpage.](#) 

### BOLTEHOLDER MED FORLÆNGELSESTK TIL KEDDELSTIFTER BOLZENHALTER MIT VERLÄNGERUNG FÜR KESSELBESTIFTUNG CHUCKS AND EXTENSION FOR WELDING OF BOILER STUDS

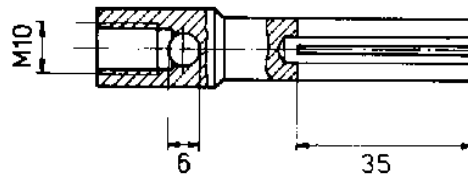
- Forlængelsesstk
- Verlängerung
- Extension
- Bolteholder
- Bolzenhalter
- Chuck



Art nr Bestell-Nr. Part No.
BH10420

Ød	e	l	Art nr Bestell-Nr. Part No.
8	4,5	55	BH10428
8	9,0		BH10429
10	4,5		BH10430
10	11,0		BH10431
10	4,5	83	BH10432

- Bolteholder til fiberfix
- Bolzenhalter für Fiberfix
- Chuck for fiberfix



Art nr Bestell-Nr. Part No.
BH10630

Aus hochwertigem Kupfer  
Made of high-grade copper  
En cuivre supérieur

Side, Seite, Page 15/33

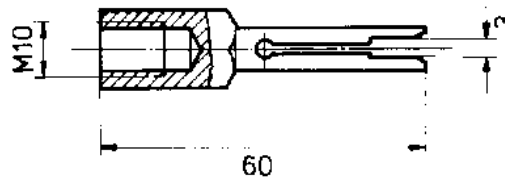
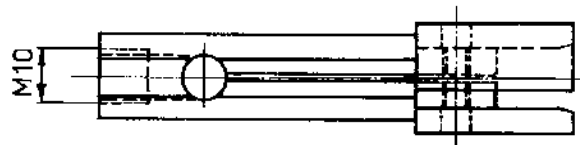
**DABOTEK TILBEHØR - ZUBEHÖR - ACCESSORIES**

[- Back,Zurück,tilbage -coverpage](#) 

**BOLTEHOLDER FOR FLADSTIFTER  
BOLZENHALTER FÜR FLACHSTIFTE  
CHUCKS FOR RECTANGULAR STUDS**

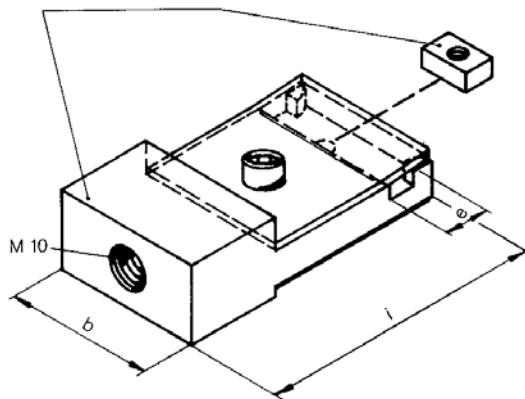


Dimension	e	b	l	art nr
6X3	20	13	65	BH10386
10X3	10	13	55	BH10385
15X3	12	20	55	BH10382
25X3	12	30	55	BH10383
16X4				BH10381
15X5	12	20	55	BH10384
25X5	12	30	55	BH10380



Holder til bakker	
	Art.nr.
	K573000

Aus hochwertigem Kupfer  
Made of high-grade copper  
En cuivre supérieur



## DABOTEK TILBEHØR - ZUBEHÖR - ACCESSORIES

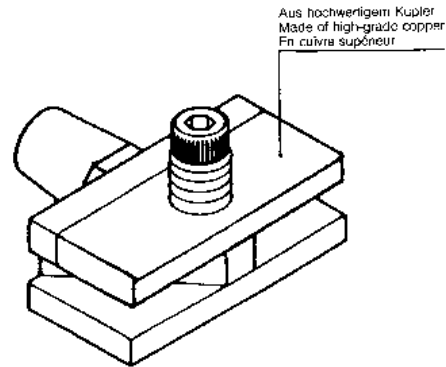
[- Back,Zurück,tilbage -coverpage.](#)



**BOLTEHOLDER FOR  
BØLGEANKER**  
**Bolzenhalter für Wellenanker**  
**Chuc for refractory "y" anchors**

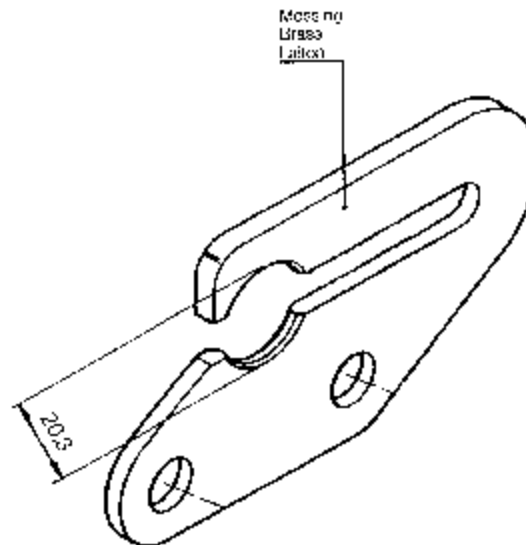


Art nr
Bestel-Nr.
Part No.
BH10390



**KERAMIKHOLDER FOR  
BØLGEANKER KERAMIKHALTER  
FÜR WELLENANKER**  
**FERRULE GRIPS FOR "Y" ANCHORS**

Art nr
Bestel-Nr.
Part No.
KH10010

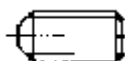
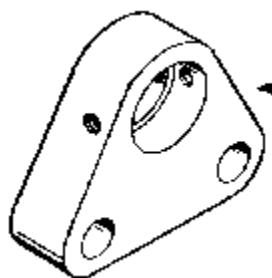


Side, Seite, Page 17/33

**DABOTEK TILBEHØR - ZUBEHÖR - ACCESSORIES**

**STANDARD FODPLADER  
STANDARD FUSSPLATTEN  
STANDARD FEET**

[- Back,Zurück,tilbage -coverpage.](#) 

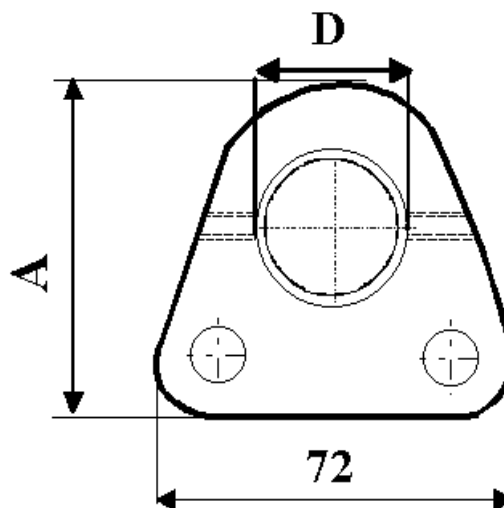


Gewindestift für alle Fußplatten  
Socket set screw for all feet  
Vis type Hc M5 x 8 DIN 916  
pour tous les semelles

<b>Art nr</b>
<b>Bestell-Nr.</b>
<b>Part No.</b>
S138639

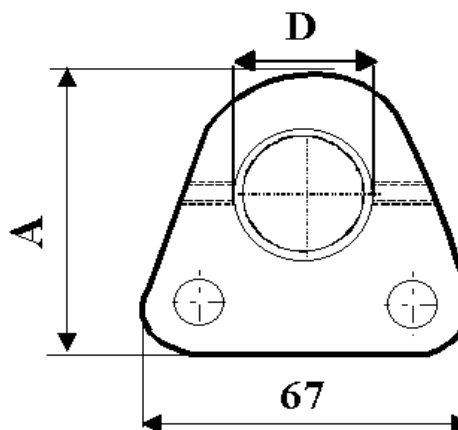
**Svejsepistol  
Schweisspistole  
Welding gun**  
**TYPE 3 ; NS20 , K14-K20 , etc.**

A	D	Art nr Bestell-Nr Part No.
57	22	FP10010
59	29	FP10020
67	44	FP10030



**Svejsepistol  
Schweisspistole  
Welding gun**  
**TYPE 1 ; NS30/NS40**  
DA pistoler  
DA Pistole  
DA Welding Gun

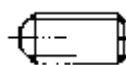
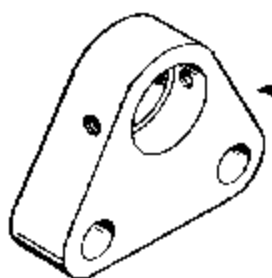
A	D	Art nr Bestell-Nr Part No.
56	22	FP10070
58	29	FP10060
66	44	FP10071



## DABOTEK TILBEHØR - ZUBEHÖR - ACCESSORIES

[- Back, Zurück, tilbage -coverpage.](#) 

**FODPLADER  
FUSSPLATTEN  
FOOTS**



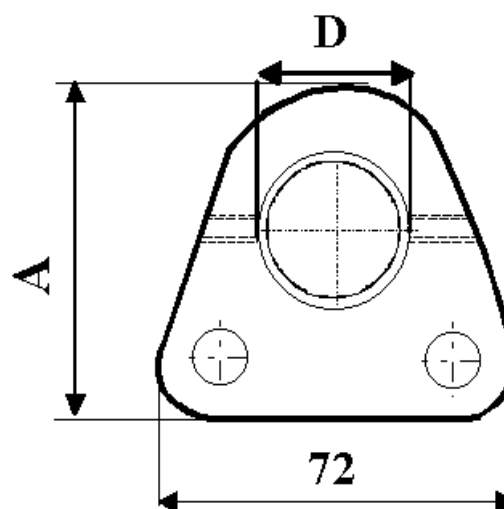
Gewindestift für alle Fußplatten  
Socket set screw for all feet  
Vis type Hc M5 x 8 DIN 916  
pour tous les semelles

**Art nr  
Bestell-Nr.  
Part No.**

S138639

**Svejsepistol  
Schweisspistole  
Welding gun**  
TYPE 3 ; NS20 , K14-K20 , etc.

A	D	Art nr Bestell-Nr Part No.
57	22	FP10010
59	29	FP10020
67	44	FP10030



**DABOTEK TILBEHØR - ZUBEHÖR - ACCESSORIES**

[- Back,Zurück,tilbage -coverpage.](#) 



**FODPLADER FOR STØTTERØR  
FUSSPLATTEN FÜR STÜTZROHRE  
FOOTS FOR EXTENSION TO FERRULE  
GRIP**

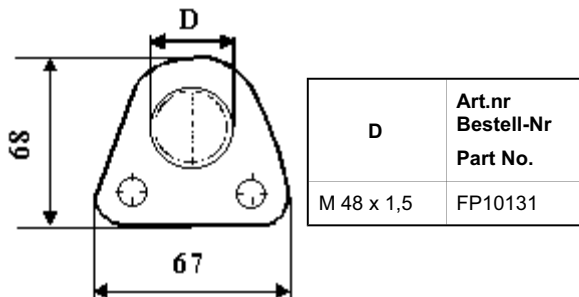
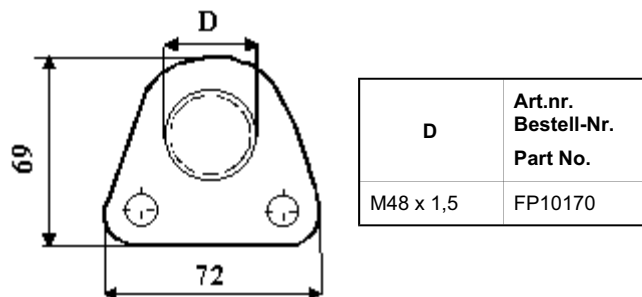
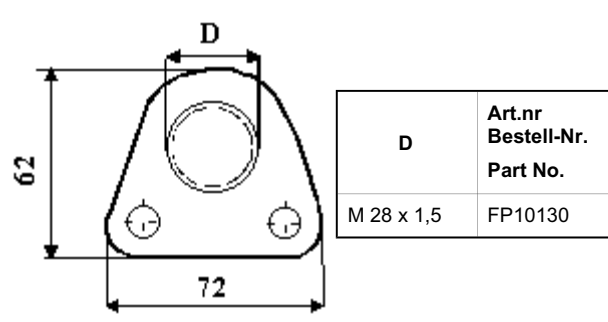
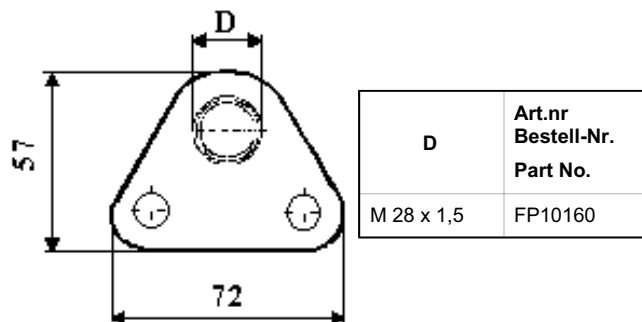
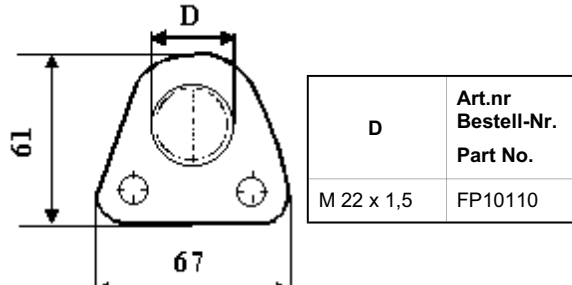
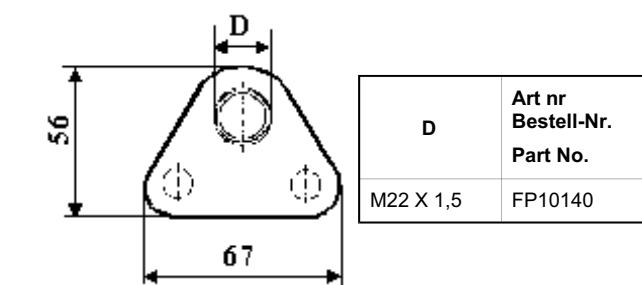
støtterør: se side 17-18  
Stützrohre Seite 17-18  
Suitable supporting tubes pages 17-18

Type 1 & Type 3

Type 2

<b>Svejsepistol Schweisspistole Welding gun</b>
<b>TYPE 3 ; NS20, K14 -&gt; K24, etc.</b>

<b>Svejsepistol Schweisspistole Welding gun</b>
<b>TYPE 1 ; DA2 -&gt; DA7, etc.</b>



## DABOTEK TILBEHØR - ZUBEHÖR - ACCESSORIES

[- Back,Zurück,tilbage -coverpage.](#)

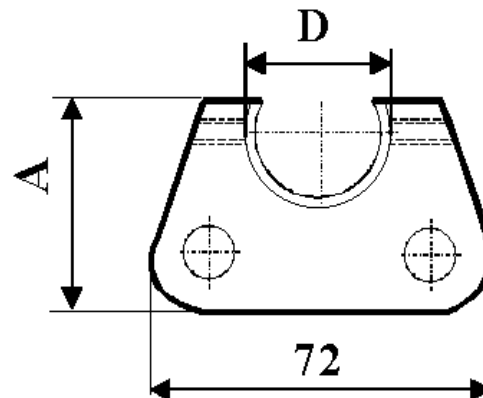


**STANDARD FODPLADER, åben udførelse**  
**FUSSPLATTEN - offene Ausführung**  
**TRIPOD FEET - open version**



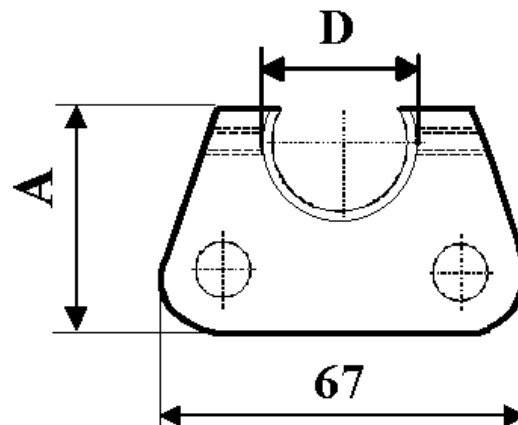
Svejsepistol  
 Schweisspistole  
 Welding gun  
**TYPE 3 ; NS20 , K14-K20, etc.**

A	KRHØ	Art nr Bestell-Nr. Part No.
45	22	FP10035
46	29	FP10040
50	44	FP10050



Svejsepistol  
 Schweisspistole  
 Welding gun  
**TYPE 1 ; NS30/40 , DA DABOTEK**

A	KRHØ	Art nr Bestell-Nr. Part No.
44	22	FP10080
45	29	FP10090
49	44	FP10100



Side, Seite, Page 20/33

## DABOTEK TILBEHØR - ZUBEHÖR - ACCESSORIES

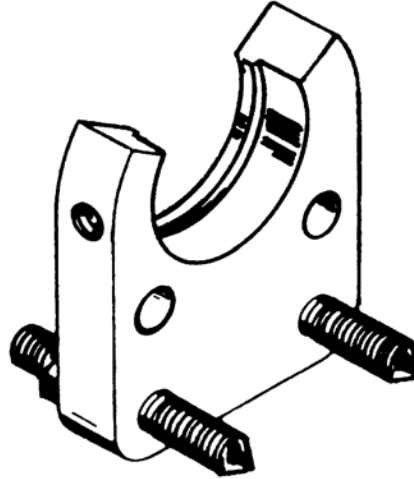
[- Back,Zurück,tilbage -coverpage.](#)



### 3 PUNKTS STANDARD , ÅBEN UDFØRELSE FUSSPLATTEN MIT DREIPUNKTAUFLAGE (offene Ausführung) TRIPOD FEET (open version)

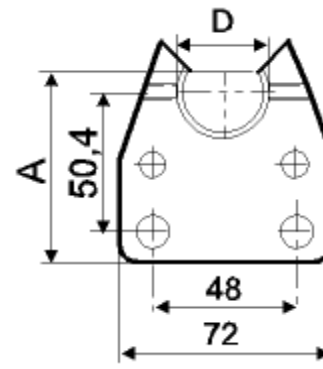
2 Gevindstifter DIN 553 - M8X40	Art nr
2 Gewindestifte DIN 553 - M 8X40	Bestell-Nr.
2 Hexagon set screw DIN 553 - M8X40	Part No.
	38-09-23

2 Møtrik DIN 934 - M8	Art nr
2 Sechskantmuttern DIN 934 - M 80	Bestell-Nr.
2 Hexagon nut DIN 934 - M8	Part No.
	38-09-60



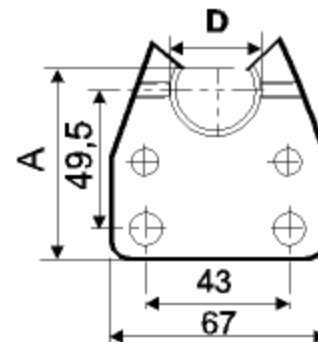
Svejsepistol Schweisspistole Welding gun		
TYPE 3 ; NS20 , K14-K20 , etc.		

A	KRHØ	Art nr Bestell-Nr. Part No.
70	22	FP10153
71	29	FP10154
75	44	FP10155



Svejsepistol Schweisspistole Welding gun		
TYPE 1 ; NS30/40, DA DABOTEK		

A	KRHØ	Art nr Bestell-Nr. Part No.
69	22	FP10156
76	29	FP10157
74	44	FP10158



Side, Seite, Page 21/33

## DABOTEK TILBEHØR - ZUBEHÖR - ACCESSORIES

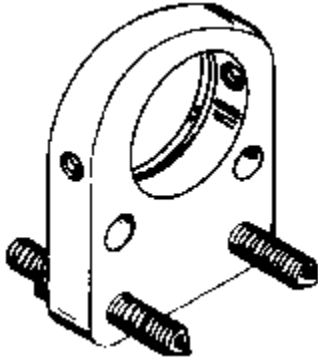
[- Back,Zurück,tilbage -coverpage.](#)



TREPUNKTFODPLADE (standard)

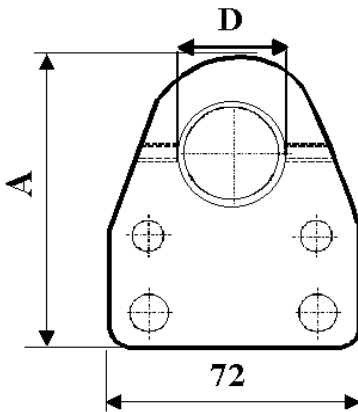
FUSSPLATTEN MIT DREIPUNKTAUFLAGE (geschlossene Ausführung)

TRIPOD FOOTS (standard)



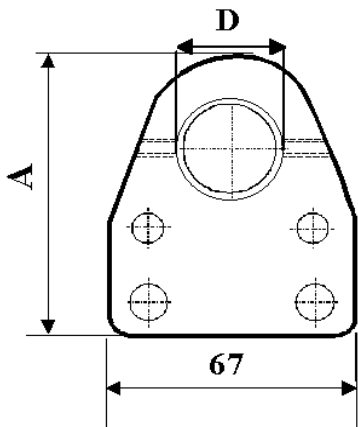
2 gevindstifte M8x40 2 Gewindestifte M8x40 2 Socket screws M8x40 DIN553	Art nr Bestell-Nr. Part No.
	380923

2 sekskantet møtrikker M8	art nr
	380860



Svejsepistol Schweisspistole Welding gun
TYPE 3 ; NS20 , K14-K20 , etc.

A	KRHØ	art nr
80	22	FP10148
84	29	FP10150
92	44	FP10152



Svejsepistol Schweisspistole Welding gun
TYPE 1 ; DA , NS30 , etc.

A	KRHØ	Art nr. Bestell Nr. Part No.
79	22	FP10120
83	29	FP10122
Page 12		
91	44	FP10124

Side, Seite, Page 22/33

**DABOTEK TILBEHØR - ZUBEHÖR - ACCESSORIES**

- Gasudstyr
- Gas Purge Foot Adapter Assembly
- Stützeinrichtung für Schutzgas



[Back,Zurück,tilbage](#)  
[-coverpage.](#)

**Fodplade Foot adaptor Fussplatte**

Tab nr.1

Svejsepistol - Welding gun -Schweisspistolen			
<b>TYPE 1 ; PHM1-&gt;PHM12</b>			FP10178
<b>TYPE 2 ; DA2-&gt;DA7, NS20</b>			FP10177
<b>TYPE 3 ; SK14-SK22</b>			FP10179

1.	Svejsepistol - Welding gun -Schweisspistolen			TYPE 2 ; PHM,etc.I	TYPE 1 ; DA,NS30	TYPE 4 ; K14-K20	
2.	Bolteholder	Bolzenhalter	Chuck	see spare parts kat.			
3.	<a href="#">Søjler</a>	Säule	Legs				
4.	Gummi bølge	Faltenbalg	Rubber bellow	6 mm	82-101-006	82-101-006	82-101-006
			Rubber bellow	8 mm	82-101-008	82-101-008	82-101-008
			Rubber bellow	10 mm	82-101-010	82-101-010	82-101-010
5.	Fodplade	Fussplatte	Foot adaptor	see tab 1	see tab 1	see tab 1	
6.	Fitting til slange	Fitting für Schlaug	Fitting for tube	58-101-020	58-101-020	58-101-020	
7.	Kobling	Kupplung	Quick release	58-101-030	58-101-030	58-101-030	
8.	Koblingsstik med skive	Kupplungsstecker mit Scheibe		58-101-040	58-101-040	58-101-040	
9.	Adaptor	Adapter Gasshroud	Adaptor	82-101-070	82-101-070	82-101-070	
10.	Støtterør Ø38 L 42	Stützrohre Ø38 L 42	Gas Nose cone Ø38 L 42	82-101-060	82-101-060	82-101-060	

Side, Seite, Page 23/33

## DABOTEK TILBEHØR - ZUBEHÖR - ACCESSORIES

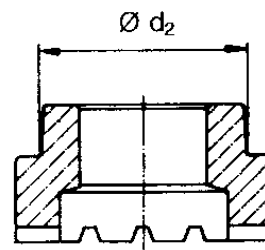
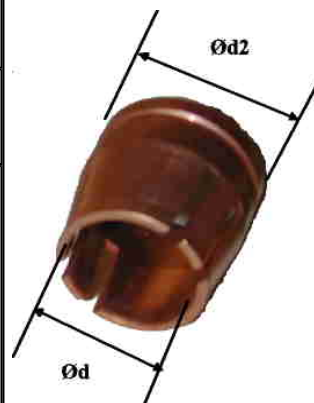
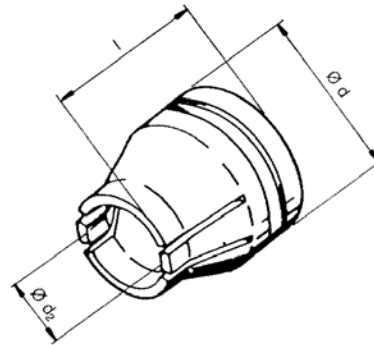
[- Back,Zurück,tilbage -coverpage.](#)



### STANDARD KERAMIKRINGHOLDER STANDARD KERAMIKHALTER STANDARD FERRULE GRIP



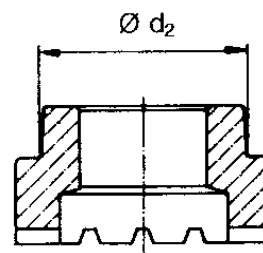
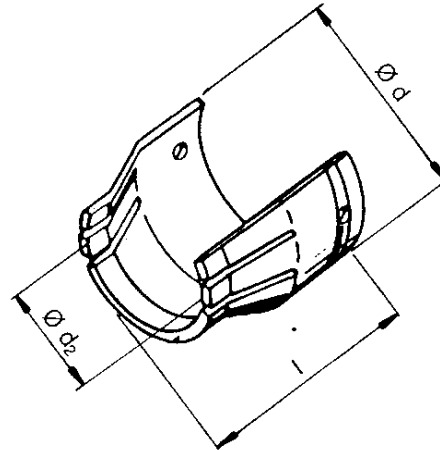
Keramikring type Keramikring type Ferrule type	1	Ød	Ød <sub>2</sub>	Art nr Bestell-Nr. Part No.
SN 4, SN 5, SN 6, SP 6, SR6	22	22	9,6	KH10040
SP 8	22	22	11,3	KH10050
SN 1/4", SP 3/8", SR8	22	22	12,8 (12,5)	KH10260
SR-F 5, SN 8, SP-F 8, SR-F 8, SN 10, SN-F 10, SP 10, SR 10	22	22	14,8	KH10060
SP-F 10, SP 12, SR 12, SN 3/8" SP 1/2"	22	22	16,5	KH10070
SN 12, SN-F12, SP- F 12, SN 14, SP 14, SR-F 14 SN 15, SP 16, SR 16 KF15X3 KF15X5 SN 1/2"	25	29	19,9	KH10080
SN 16 (5/8"), SR-F 20, SP-F 16 SP-F 18, SN 19 (3/4"), SN 20	25	29	26,1	KH10090
SP-F 20, SN 18, SN 22 (7/8"), SP 24, KF25x3 KF25x5 KR 25x5 KF 1"x 1/4"	25	44	30,7	KH10100
SN 25 (1")	25	44	35,5	



Side, Seite, Page 24/33

**DABOTEK TILBEHØR - ZUBEHÖR - ACCESSORIES**[- Back,Zurück,tilbage -coverpage.](#)**OPEN KERAMIKRINGHOLDER  
KERAMIKHALTE ÖFFENE AUSFÜHRUNG  
FERRULE GRIPS OPEN VERSION**

Keramikring type Keramikring type Ferrule type	l	Ød	Ød <sub>2</sub>	Art nr Bestell-Nr. Part No.
SN 4, SN 5, SN 6, SP 6, SR6	22	22	9,6	KH10120
SP 8	22	22	11,3	KH10121
SN 1/4", SP 3/8", SR8	22	22	12,8 (12,5)	KH10122
SR-F 5, SN 8, SP-F 8, SR-F 8, SN 10, SN-F 10, SP 10, SR 10	22	22	14,8	KH10123
SP-F 10, SP 12, SR 12, SN 3/8" SP 1/2"	22	22	16,5	KH10125
SN 12, SN-F12, SP- F 12, SN 14, SP 14, SR-F 14 SN 15, SP 16, SR 16 KF15X3 KF15X5 SN 1/2"	25	29	19,9	KH10130
SN 16 (5/8"), SR-F 20, SP-F 16 SP-F 18, SN 19 (3/4"), SN 20	25	29	26,1	KH10131
SP-F 20, SN 18, SN 22 (7/8"), SP 24, KF25x3 KF25x5 KR 25x5 KF 1"x 1/4"	25	44	30,7	KH10132
SN 25 (1")	25	44	35,5	



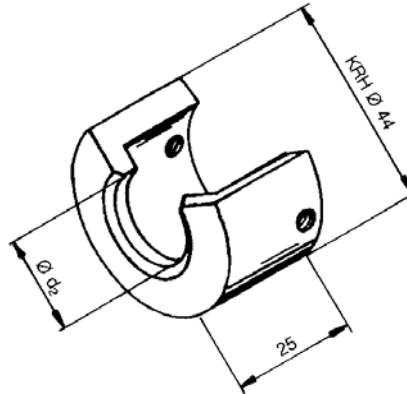
Side, Seite, Page 25/33

## DABOTEK TILBEHØR - ZUBEHÖR - ACCESSORIES

[- Back,Zurück,tilbage -coverpage.](#)



**KERAMIKHOLDER BETONANKRE UNDER 50MM LANG**  
**FERRULE GRIP for concrete anchors up to 50mm total length**  
**KERAMIKHALTER für Kopfbolzen bis 50mm Gesamtlänge**

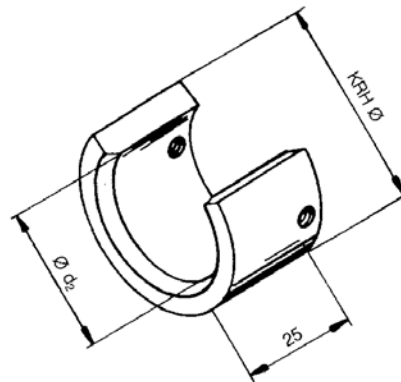


KB Ø	Ø d <sub>2</sub>	Art nr Part no. Bestell Nr.
1/4"	12,8	KH10270
3/8" (10)	16,5	KH10280
1/2" (13)	19,9	KH10285
5/8" (16)	26,1	KH10215

**KERAMIKHOLDER BETONANKRE OVER 50MM LANG**  
**FERRULE GRIP for concrete anchors over 50mm length**  
**(and shear connectors)**

**KERAMIKHALTER für Kopfbolzen über 50mm Gesamtlänge**

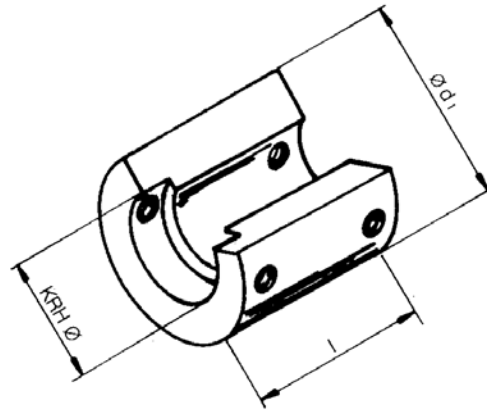
KB Ø	Ø d <sub>2</sub>	KRH Ø	Art nr Part no. Bestell Nr.
1/4" ( 6)	12,8	29	KH10222
3/8" (10)	16,5		KH10225
1/2" (13)	19,9	44	KH10200
5/8" (16)	26,1		KH10210
3/4" (19)			
7/8" (22)	30,7		KH10220



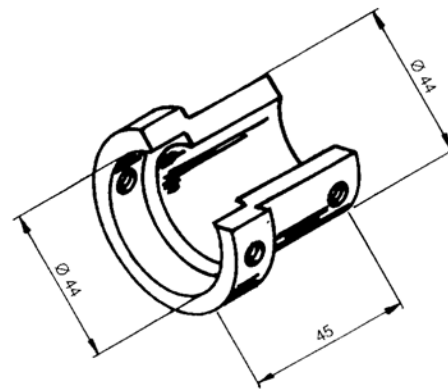
Side, Seite, Page 26/33

**DABOTEK TILBEHØR - ZUBEHÖR - ACCESSORIES**[- Back,Zurück,tilbage -coverpage.](#)**FORLÆNGERSTK TIL BA KERAMIKHOLDER**

art nr	D Ø	Ø d <sub>1</sub>	l
KH36111	22	29	35
KH36112	29	44	5



art nr
KH36113



Side, Seite, Page 27/33

**DABOTEK TILBEHØR - ZUBEHÖR - ACCESSORIES****STØTTERØR FOR KEDDELSTIFTER**

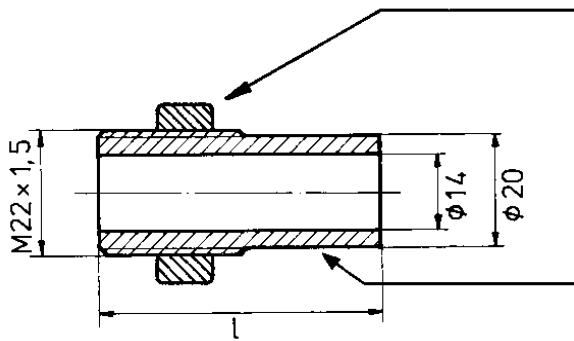
Supporting tubes

Stützrohre


[- Back,Zurück,tilbage -coverpage.](#)

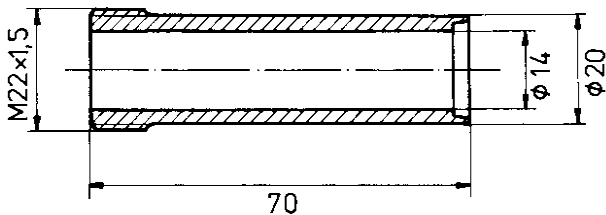
Fodplade - Foot - Fussplatte : side 18

Bolteholder - Chuck - Bolzenhalter: side 10



Riflet møtrik Knurled nut Rändelmutter	Art nr Part no. Bestell-Nr.
	351564

l	Art nr Part no. Bestell-Nr.
50	KH10250
58	KH10251
65	KH10252
80	KH10253

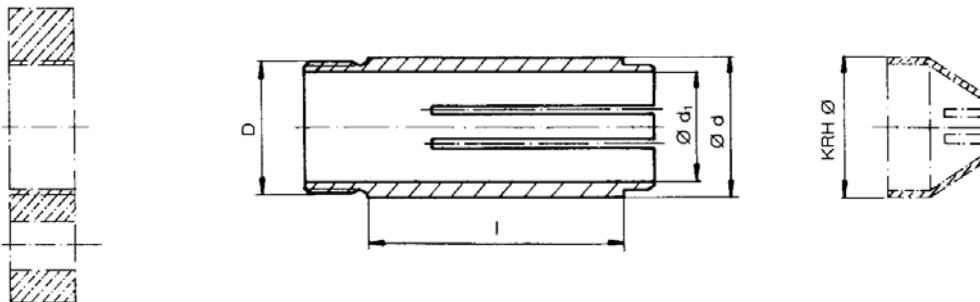
**Kunststof - Synthetic material -Kunststoff**

Materiale Material Werkstoff:	Art nr Part no. Bestell Nr.
Kunststof Synthetic material Kunststoff	KH10150

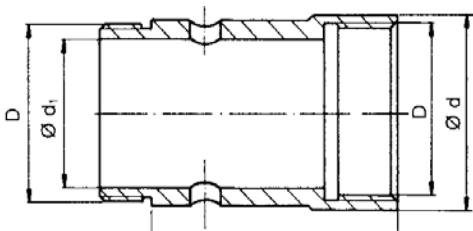
Side, Seite, Page 28/33

**DABOTEK TILBEHØR - ZUBEHÖR - ACCESSORIES**[- Back.Zurück.tilbage -coverpage.](#)**STØTTERØR FOR KERAMIKHOLDER - Supporting tubes with seat for ferrule grips - Stützrohre zur Aufnahme von keramikringhaltern**

Passende fodplader, se side 10 - Suitable feet, page 10, Passende Fussplatten, siehe Seite x10



D	l	Ø d	Ø d <sub>1</sub>	D	Art nr Part no. Bestell-Nr.
M22 x 1,5	38	24	18	22	KH10290
M28 x 1,5	60	29	23	29	KH10291
M48 X 1,5	52	46	40	44	KH10292

**FORLÆNGERSTYKKER - Extensions - Verlängerungen**

D	l	Ø d	Ø d <sub>1</sub>	Art nr Part no. Bestell Nr.
M22 x 1,5	75	24	18	KH10190
M28 x 1,5	120	32	23	KH10191
M48 x 1,5	70	52	40	KH10192

Side, Seite, Page 29/33

## DABOTEK TILBEHØR - ZUBEHÖR - ACCESSORIES

[- Back,Zurück,tilbage -coverpage.](#)

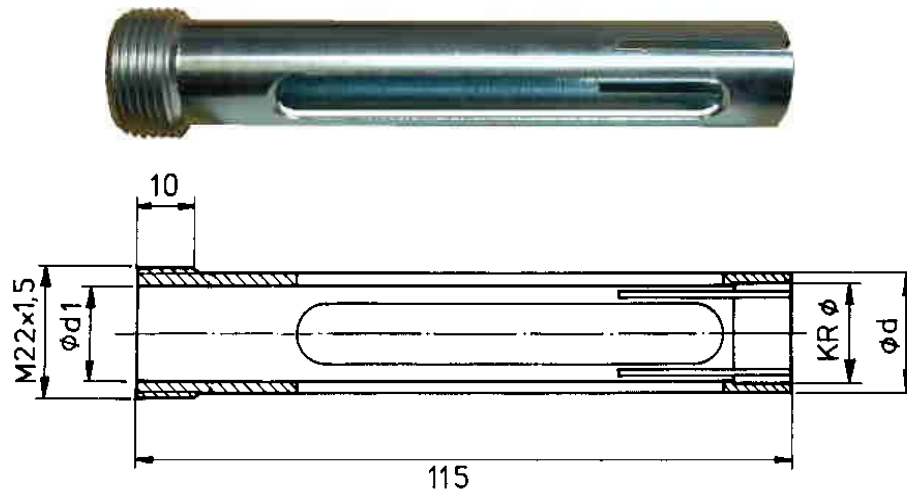


### STØTTERØR TIL KETAMIKRINGE (DÆKSVEJSNING) SUPPORTING TUBES WITH SEAT FOR FERRULES STÜTZROHRE ZUR AUFNAHME VON KERAMIKRING

Passende fodplade, side 10

Suitable feet, page xx -

Passende Fussplatten, Seite xx




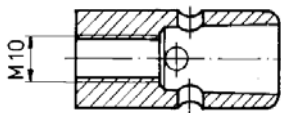
Keramikringtype:	$\phi d_2$	$\phi d$	$\phi d_1$	Art nr Part no. Bestell-Nr.
KSR-F 5, KSN8, KSP-F 8, KSR F-8, KSN 10, KSN-F 10, KSP 10, KSR 10	14,8	18	14	KH10170
KSP-F 10, KSP12, KSR 12, KSN 3/8", KSP 1/2"	16,5	20	16	KH10180


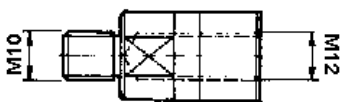
Side, Seite, Page 30/33


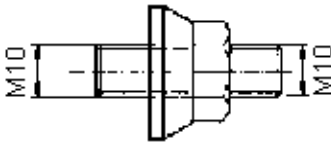
## DABOTEK TILBEHØR - ZUBEHÖR - ACCESSORIES


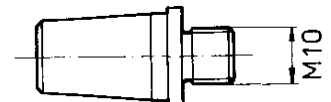
[- Back,Zurück,tilbage -coverpage.](#) 


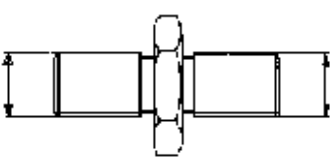
- ADAPTOR for bolteholdere
- Chuck Adaptors for combination of chuck and welding gun
- Verbindungsstücke zur Kombination Bolzenhalter-Pistole

		<b>-For bolteholder med konus</b> <b>-For chuck with cone</b> <b>-Für Bolzenhalter mit Konus</b>		<b>Svejsepistol</b> <b>Weldinggun</b> <b>Schw.Pist.</b>
		-Art. Nr. -Partno. -Bestell-Nr.	81-101-005	type 1 type 2 type 3

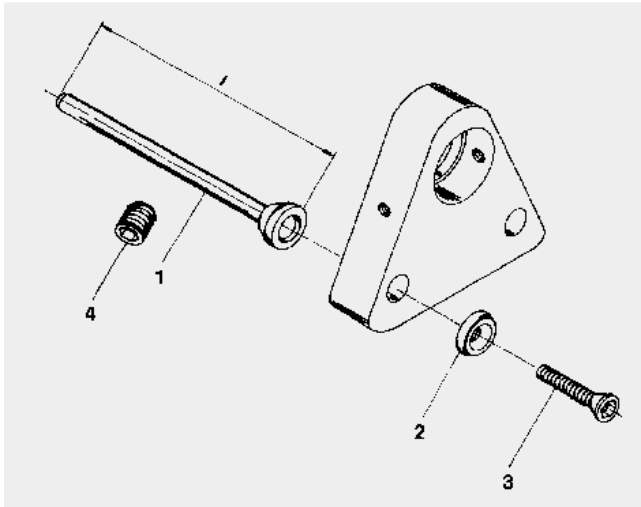
		<b>For bolteholder med gevind</b> <b>-For chuck with thread</b> <b>-Für Bolzenhalter mit Gewinde</b>		<b>Svejsepistol</b> <b>Weldinggun</b> <b>Schw.Pist.</b>
		-Art.nr. -Partno. -Bestell-Nr.	81-101-064	old type 1

		<b>For bolteholder med gevind</b> <b>-For chuck with thread</b> <b>-Für Bolzenhalter mit Gewinde</b>		<b>Svejsepistol</b> <b>Weldinggun</b> <b>Schw.Pist.</b>
		-Art.nr. -Part no. -Bestell Nr.	81-40-1112	type 2

		<b>Alm. konus-Standard adaptor-Standard</b> <b>Verbindungsstücke</b>		<b>Svejsepistol</b> <b>Weldinggun</b> <b>Schw.Pist.</b>
		-Art.nr. -Part no. -Bestell-Nr.	390500	type1

		<b>-Adapter</b> <b>-Chuck adaptor</b> <b>-Verbindungsstücke zur Kombination</b> <b>Bolzenhalter</b>		<b>Svejsepistol</b> <b>Weldinggun</b> <b>Schw.Pist.</b>
		10mm->10mm		type1
		10mm->12mm		type 4
		1/2"->M10	K220154	type 4
			K211000	type 3
	K230400	type 5		

Side, Seite, Page31/33

**DABOTEK TILBEHØR - ZUBEHÖR - ACCESSORIES**[- Back,Zurück,tilbage -coverpage.](#)**SØJLER - LEGS - SÄULEN**

Søjler for løftetændingspistoler med fodplader, skiver og skruer

Legs for drawn arc welding guns, with washers and screws for fastening of foot assembly

Säulen für Hubzündungspistolen, mit Scheiben and Schrauben zur Befestigung der Fussplatten

Andre længder kan bestilles  
Other length on request  
Andere Lenge auf Anfrage

**1. SØJLER - LEGS - SÄULEN**

DABOTEK PISTOLER DABOTEK WELDING GUNS-DABOTEK PISTOLEN	Længde Length Lenge	Type 1	Type 2	Type 3	Type 4
	<b>110</b>	SL10110			
	<b>170</b>		SL80-40-1122		
	<b>220</b>	SL10220	SL80-40-1107		
	<b>300</b>	SL10300			
	<b>400</b>	SL80-40-1110	SL80-40-1110		
	<b>500</b>	SL10500			

**2. Skiver/Søjlehoved**

- Abdeckscheiben
- Washers

Pistoltype Schweisspistolen Welding guns type	Art nr. Bestell-Nr Part no.
Type 1- DA2->	SL102366
Type 2 - PHM	SL80-40-1108
Type 3 NS20-K14-K20	SL080800
Type 4	

**3. Undersænket skruer**

- Senkschraube mit Innensechskant
- Socket countersunk screw

Pistoltype	Størrelse Masse Dimensions	Art nr Bestell Nr Part no.
type 1 , DA2 ->	M5x35	SL100520
Type 2		
Type 3	1/4"-20x1 1/4"	SL100503
Type 4		

**4. Søjleskruer**

- Säulenklemmschrauben
- Leg screws

Pistoltype Schweisspistolen Welding guns		
Type 1 , DA ->	M8x8	SL100604
Type 2 ,		
Type 3 , NS20-K14-K20	5/16"-18x3/8"	SL100612
Type 4 , ESP9		




Side, Seite, Page32/33

**DABOTEK TILBEHØR - ZUBEHÖR - ACCESSORIES**[- Back,Zurück,tilbage -coverpage.](#)**SVEJSEPISTOLER - SCHWEISSPISTOLEN - WELDING GUNS**

Svejsepistoler for boltesvejsning indelt efter type.

**Schweisspistolen****Welding guns**

- 1. Pistoltype til løftetænding - DA**  
**- Schweisspistolen hubzündung - DA**  
**- Welding guns type - DA**

Type 1	Type 2	Type 3	Type 4	Type 5
DA2 -> DA5 : DABOTEK	PHM 4 - DABOTEK	K14->K20 , Köco	SK12 - Köco	K24
NS30 - Nelson	PHM 5 - DABOTEK	NS20 - Nelson		
	PHM12 - DABOTEK	PHM166,PHM160, PHM25,PHM250		
				
				

- 2. Svejsepistol til kondensatorsvejsning - CD**  
**- Schweisspistole für KondensatorSchweissen - CD**  
**- Welding gun for capasitor discharge - CD**

Type A	Type B	Type C	Type D	
PMK 1B	CD 1	HTPG		

Side, Seite, Page33/33